



Pompspecificaties

Type.....	B30-180 BVGMC
Max. capaciteit.....	32 m ³ /uur
Max. opvoerhoogte.....	39 mwk
Aansluitdelen.....	Zuig 2" – Pers 1,5"
Vuildoorlaat.....	12 mm
Waaier type.....	Half-open waaier
Elektromotor.....	4 kW – 2 polig
Toerental.....	2850 tpm
Voltage.....	400/690V
Samenbouw.....	Monoblok
Gewicht (ledig).....	85 kg

KENMERKEN

B zelfaanzuigende centrifugaalpomp

De pompen uit de B serie, variërend in grootte van 1,5" tot 12", zijn ontwikkeld met de nadruk op betrouwbaarheid, duurzaamheid en efficiency. De pompen zijn voorzien van een open waaier die tegen een verwisselbare slijtplate draait. Hierdoor is slijtage aan de pomp gering en bespaart u op onderhouds- en onderdelenkosten. Alle pompen uit de B serie hebben een terugslagklep aan de zuigzijde.

Ontwerp

- Eenvoudige constructie
- Grote vrije doorlaat
- Geschikt voor hete vloeistoffen
- Nat zelfaanzuigend
- Vet gekoelde asafdichting
- Lange levensduur

Toepassingen

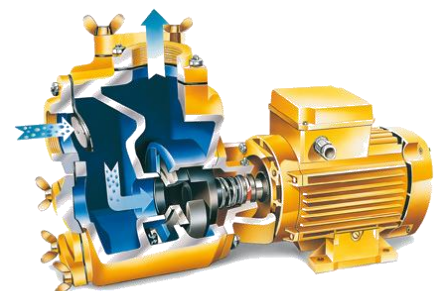
- Scheepvaart
- Industrie
- Aannemerij
- Afvalwater
- Noodbemalingsets
- Irrigatie
- Land- en tuinbouw

Totaalpakket ontworpen en gebouwd door BBA

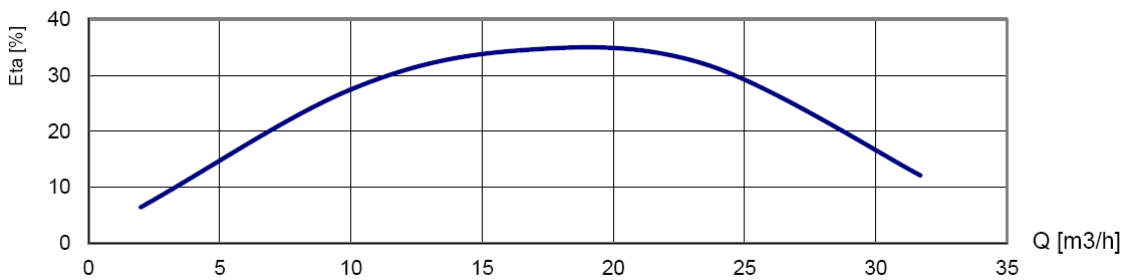
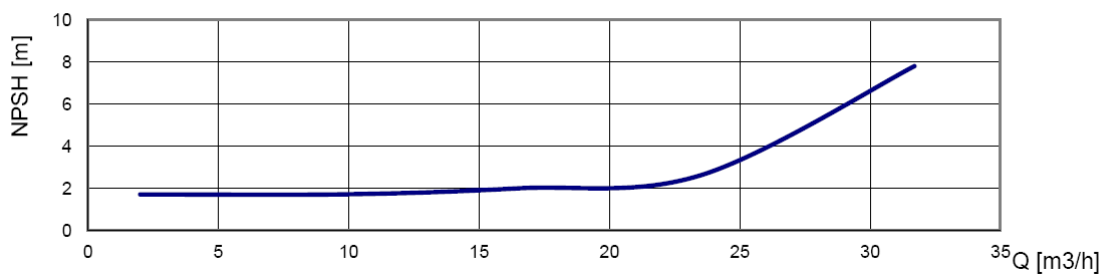
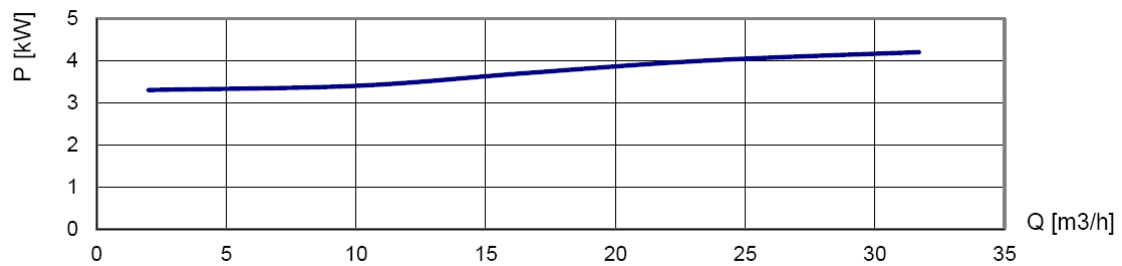
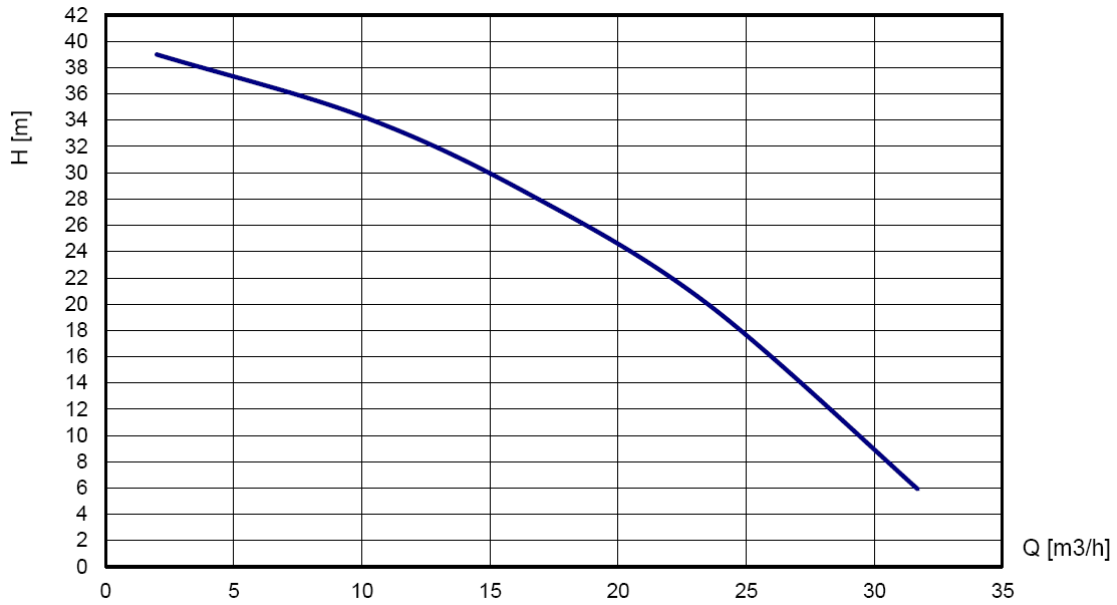
- Volledige in-house ontwerp & productie
- Meer dan 60 jaar ervaring in de markt
- Uitgebreide interne testfaciliteiten
- Modern, functioneel ontwerp
- Duurzame & milieuvriendelijke materialen
- Maatoplossingen beschikbaar

Aftersales & productondersteuning

- Eén leverancier voor onderdelen en accessoires
- Speciale helpdesk voor storingen (24 uur per dag bereikbaar)
- Eigen service-afdeling
- Mondiaal distributienetwerk voor onderdelen
- Uitgebreide trainingsmogelijkheden beschikbaar (technisch & commercieel), op locatie of intern



POMPCURVES (2900 TPM)
 Continuous duty according ISO 9906



STANDAARD TECHNISCHE SPECIFICATIES

BBA zelfaanzuigende centrifugaalpomp

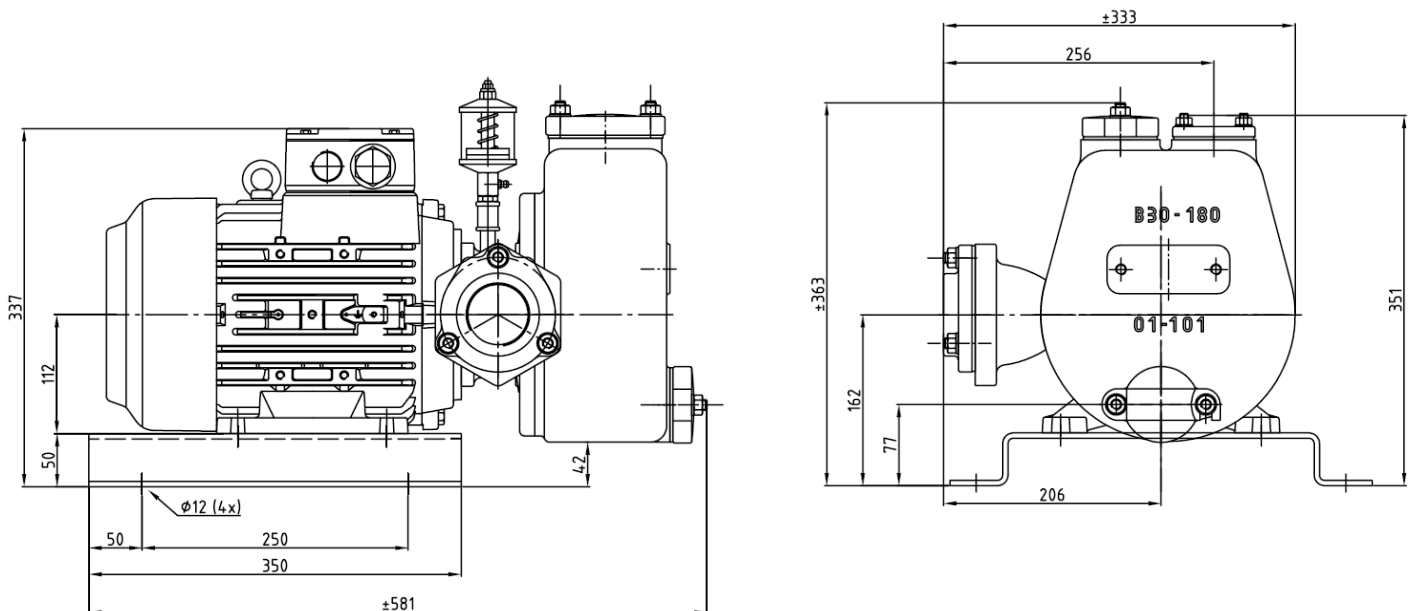
Model B30-180 BVGMC
Max. capaciteit 32 m³/uur
Max. opvoerhoogte 39 mwk
Vuildoorslaet 12 mm
Toerental 2850 tpm
Aansluitdelen Zuig 2" – Pers 1,5"

Elektromotor

Vermogen 4 kW – 2 polig
Voltage 400/690 V
Frequentie 50 Hz
Uitvoering B3/B14A, IP55, ISO F
Samenbouw Monoblok

Materialen

Pomphuis Gietijzer GG20 – 0.6020
Slijtplaat Gietijzer GG20 – 0.6020
Waaier Gietijzer GG20 – 0.6020
Asafdichting Mechanical seal
Sealvlakken Sic / Sic / Viton
Pompas Staal C45 – 1.1191
Pakkingen NBR / Paper



OPTIES

Mechanical seals

T3W seal HM / HM / Viton
MG1 seal Sic / Sic / EPDM

Pakkingen

N NBR: Perbunan
V FPM: Viton
E EPDM
T PTFE: Teflon
K FFKM, Kalrez

Extra's

+F DIN Flenzen
+FK DIN Flenzen RVS 316
+BI Waaier brons; As RVS 316
+BII Waaier en slijtplaat brons; As RVS 316
+KI Waaier en as RVS 316
+KII Waaier, sluitplaat en as RVS 316
+M n.v.t.
+P Perma vet patroon
+VP Vet glas
+KF Kruiwagen frame
60Hz n.v.t.