



Pompspecificaties

Type.....	B40 BVGMC
Max. capaciteit.....	21 m ³ /uur
Max. opvoerhoogte.....	15 mwk
Materialen.....	Gietijzer
Aansluitdelen.....	1,5"
Vuildoorlaat.....	18 mm
Elektromotor.....	1.1 kW – 2 polig
Toerental.....	2850 tpm
Voltage.....	230/400V
Samenbouw.....	Monoblok
Gewicht (ledig).....	26 kg

KENMERKEN

B zelfaanzuigende centrifugaalpomp

De pompen uit de B serie, variërend in grootte van 1,5" tot 12", zijn ontwikkeld met de nadruk op betrouwbaarheid, duurzaamheid en efficiency. De pompen zijn voorzien van een open waaijer die tegen een verwisselbare slijtplate draait. Hierdoor is slijtage aan de pomp gering en bespaart u op onderhouds- en onderdelenkosten. Alle pompen uit de B serie hebben een terugslagklep aan de zuigzijde.

Ontwerp

- Eenvoudige constructie
- Grote vrije doorlaat
- Geschikt voor hete vloeistoffen
- Nat zelfaanzuigend
- Vet gekoelde asafdichting
- Lange levensduur

Toepassingen

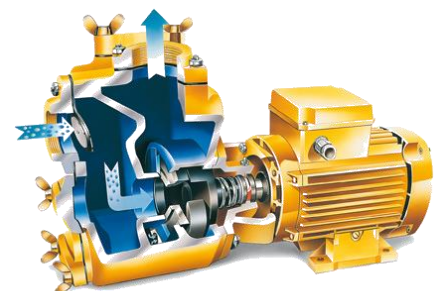
- Scheepvaart
- Industrie
- Aannemerij
- Afvalwater
- Noodbemalingsets
- Irrigatie
- Land- en tuinbouw

Totaalpakket ontworpen en gebouwd door BBA

- Volledige in-house ontwerp & productie
- Meer dan 60 jaar ervaring in de markt
- Uitgebreide interne testfaciliteiten
- Modern, functioneel ontwerp
- Duurzame & milieuvriendelijke materialen
- Maatoplossingen beschikbaar

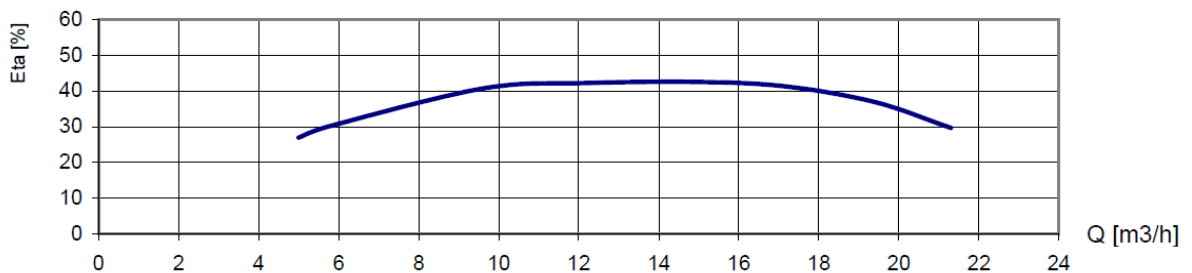
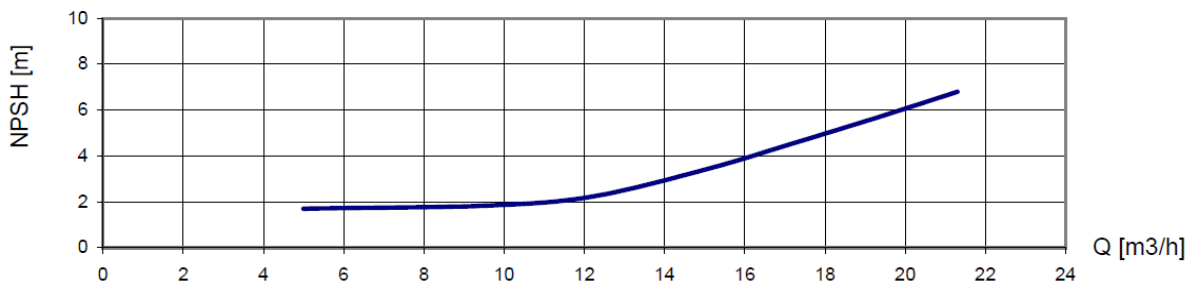
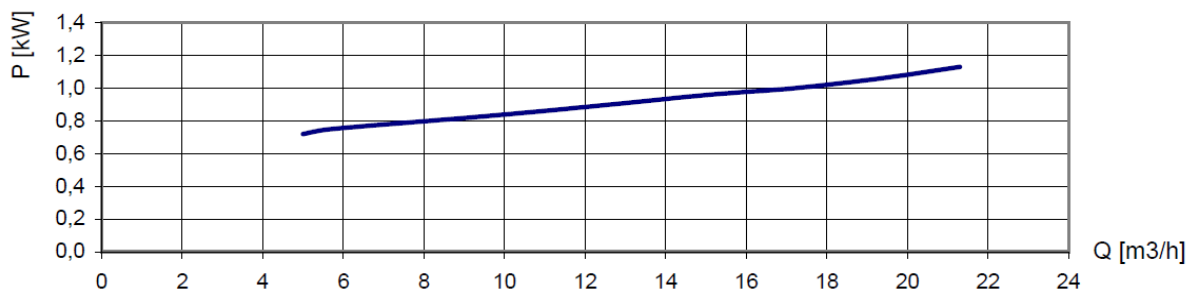
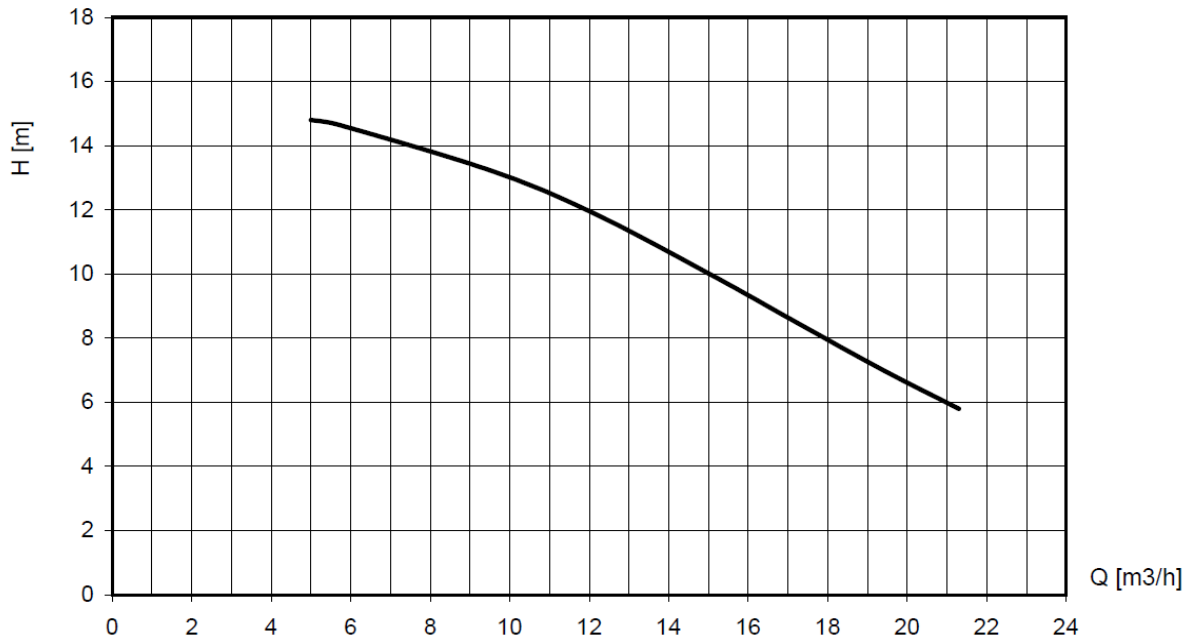
Aftersales & productondersteuning

- Eén leverancier voor onderdelen en accessoires
- Speciale helpdesk voor storingen (24 uur per dag bereikbaar)
- Eigen service-afdeling
- Mondiaal distributienetwerk voor onderdelen
- Uitgebreide trainingsmogelijkheden beschikbaar (technisch & commercieel), op locatie of intern



POMPCURVES (2850 TPM)

Continuous duty according ISO 9906



STANDAARD TECHNISCHE SPECIFICATIES

BBA zelfaanzuigende centrifugaalpompe

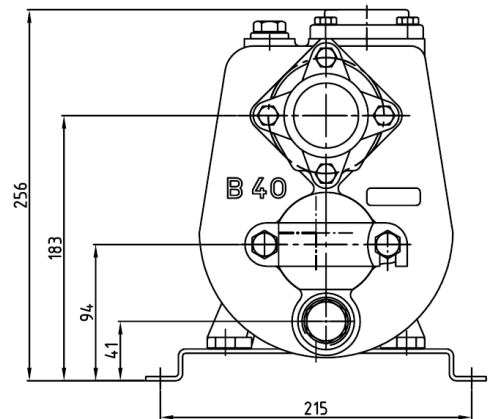
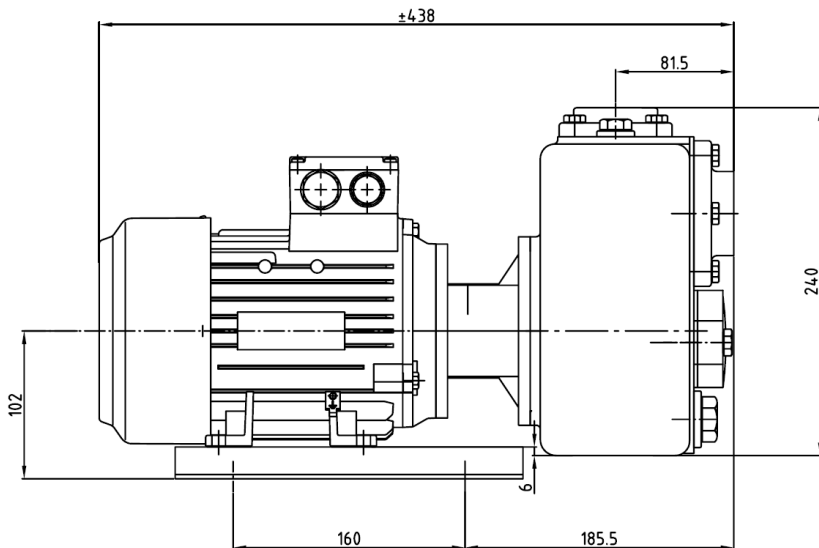
Model..... B40 BVGMC
Max. capaciteit..... 21 m³/uur
Max. opvoerhoogte 15 mwk
Vuildoorlaat..... 18 mm
Toerental..... 2850 tpm
Aansluitdelen 1,5"

Materialen

PomphuisGietijzer GG20 – 0.6020
Slijtplaat.....Gietijzer GG20 – 0.6020
Waaier.....Gietijzer GG20 – 0.6025
Asafdichting.....Mechanical seal
Sealvlakken.....Sic / Sic / Viton
Pompas.....Staal C45 – 1.1191
PakkingenNBR / Papier

Elektromotor

Vermogen 1.1 kW – 2 polig
Voltage..... 230/400 V
Frequentie..... 50 Hz
Uitvoering..... B3/B14A, IP55, ISO F
Samenbouw Monoblok



OPTIES

Mechanical seals

T3W seal..... HM / HM / Viton
MG1 seal Sic / Sic / EPDM

Extra's

+FDIN Flenzen
+FK.....DIN Flenzen RVS 316
+BlWaaier brons; As RVS 316
+BlI.....Waaier en slijtplaat brons; As RVS 316
+KlWaaier en as RVS 316
+KII.....Waaier, sluitplaat en as RVS 316
+M Snijmes
+P Perma vet patroon
+VP Vet glas
+KFKruiwagen frame
60Hz....Motor 440V – 60Hz

Pakkingen

N NBR: Perbunan
V FPM: Viton
E EPDM
T PTFE: Teflon
K FFKM, Kalrez