



Технические характеристики:

Тип.....	B45 BVGMC
Макс. производительность.....	22 м ³ /ч
Макс. напор	31 м
Соединения	1,5" BSP
Рабочее колесо	открытый тип
Свободный проход	14 мм
Скорость	2850 об./мин
Двигатель электрический.....	2,2 кВт - 2 полюса
Напряжение.....	230/400В
Исполнение	моноблочный
Вес (нетто).....	45 кг

ОПИСАНИЕ

В самовсасывающий центробежный высоконапорный насос с заливкой

Конструкция насосов серии В обеспечивает надежность, эффективность и долгий срок службы. Возможны модели насосов в различных исполнениях: от 1-1/2" до 12". Насосы данной серии имеют конструкцию с открытым типом рабочего колеса и сменной компенсационной пластиной, что облегчает техническое обслуживание и сокращает расходы на запасные части. Все насосы серии В оснащены обратным клапаном на стороне всасывания, что исключает необходимость дополнительного клапана и дополнительной заливки на линии всасывания.

Особенности конструкции

- Простая и надежная конструкция
- Широкий свободный проход
- Возможность работы с горячими жидкостями
- Заливка насоса перед пуском
- Охлаждаемое сальниковое уплотнение

Область применения

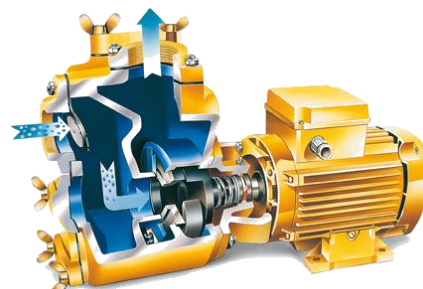
- Судоходство
- Промышленность
- Строительство
- Откачка сточных вод
- Аварийные ситуации
- Орошение
- Сельское хозяйство

Конструкция и производство BVA Pumps

- Собственная разработка и производство
- Более 60 лет опыта в данной отрасли
- Обширные возможности для тестирования
- Современный и функциональный дизайн
- Долговечные и экологически чистые материалы
- Возможна индивидуальная разработка

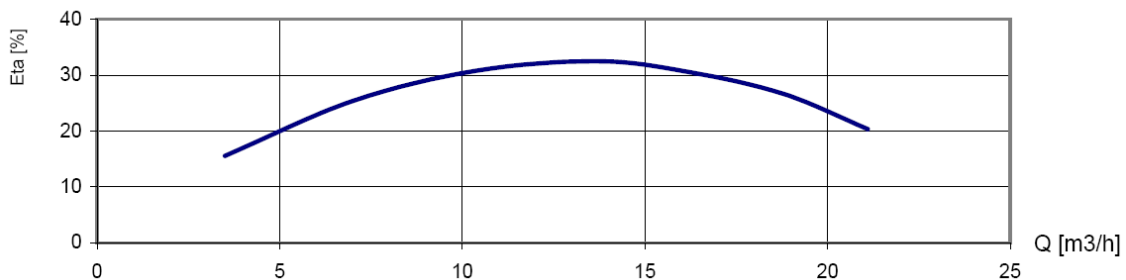
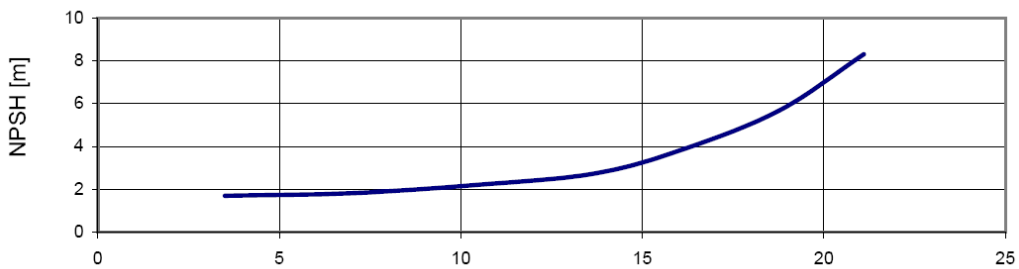
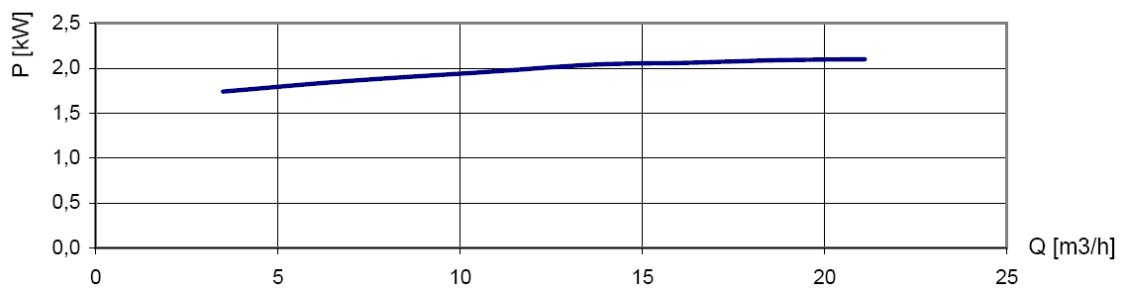
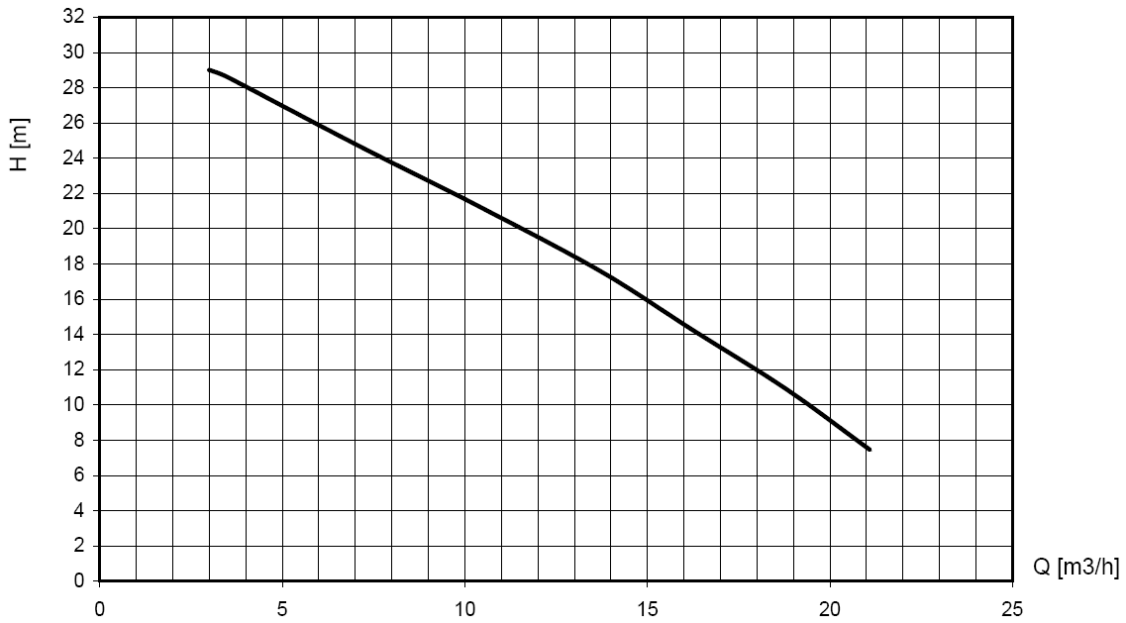
Послепродажное техническое обслуживание

- Запасные части и аксессуары от одного поставщика
- Специальная служба технической поддержки при неполадках (24 часа в сутки)
- Собственный отдел технического обслуживания
- Мировая дистрибьюторская сеть для поставки запасных частей
- Возможность обслуживания на месте в любой точке мира
- Возможность обучения персонала (технического и коммерческого) на месте или с выездом.



КРИВАЯ ХАРАКТЕРИСТИК НАСОСА (2850 об./мин)

В соответствии с ISO 9906



СТАНДАРТНАЯ ТЕХНИЧЕСКАЯ СПЕЦИФИКАЦИЯ

ВВА центробежный насос

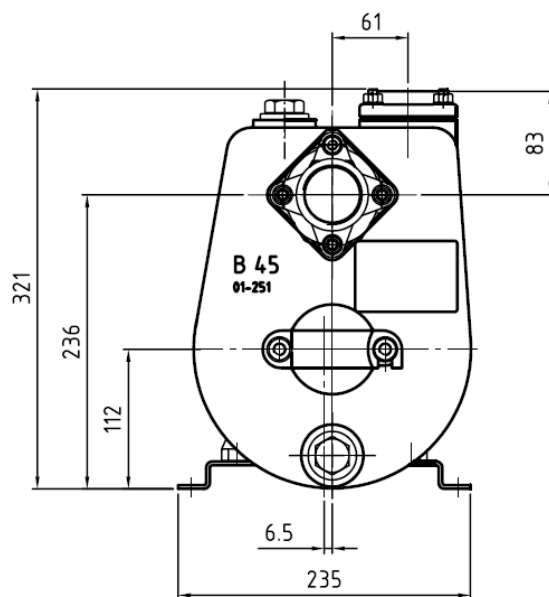
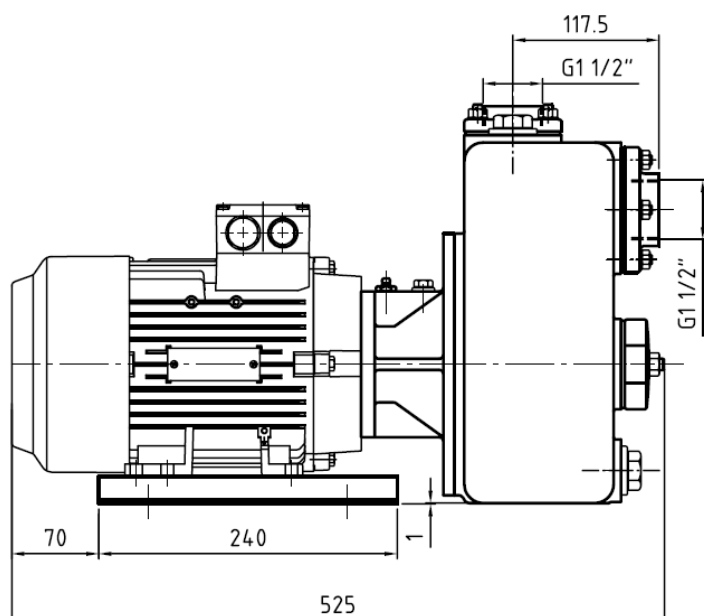
Тип.....	B45 BVGMC
Макс. производительность.....	22 м ³ /ч
Макс. напор	31 м
Свободный проход.....	14 м
Скорость	2850 об./мин
Соединения	1,5" BSP

Материал

Насосная часть.....	чугун GG20 – 0.6020
Компенсационная пластина .	чугун GG20 – 0.6020
Рабочее колесо	сталь 37 – 1.0036
Уплотнение вала	механическое уплотнение
Поверхности уплотнений.....	карбид кремния/карбид кр./Viton
Вал насоса	сталь С45 – 1.1191
Прокладки	NBR / бумага

Двигатель электрический

Мощность	2,2 кВт – 2 полюса
Напряжение	230/400 В
Частота	50 Гц
Модификация	В3/В14А, IP55, ISO F
Исполнение	моноблочный



ОПЦИИ

Механическое уплотнение

T3W уплотнение.....	HM / HM / Viton
MG1 уплотнение	Sic / Sic / EPDM

Прокладки

N	NBR: Perbunan
V	FPM: Viton
E	EPDM
T	PTFE: Teflon
K	FFKM, Kalrez

Прочее

+F	DIN фланцы
+FK.....	DIN фланцы, нерж. сталь 316
+BI.....	раб. колесо: бронза; вал: нерж. сталь 316
+BII.....	раб. колесо/комп.пластина: бронза; вал: нерж.сталь 316
+KI.....	раб. колесо/вал: нерж. сталь 316
+KII.....	раб. колесо/комп. пластина/ вал: нерж. сталь
+M	измельчитель
+P	смазочный картридж Perma
+VP	смазка уплотнения
+KF	тележка
60Гц	электрический двигатель 440В – 60Гц