



#### Pompspecificaties

Type.....	B50 BVGMC
Max. capaciteit.....	35 m <sup>3</sup> /uur
Max. opvoerhoogte.....	18 mwk
Materialen.....	Gietijzer
Aansluitdelen.....	2"
Vuildooraat.....	25 mm
Elektromotor.....	2.2 kW – 2 polig
Toerental.....	2850 tpm
Voltage.....	230/400V
Samenbouw.....	Monoblok
Gewicht (ledig).....	45 kg

#### KENMERKEN

##### B zelfaanzuigende centrifugaalpomp

De pompen uit de B serie, variërend in grootte van 1,5" tot 12", zijn ontwikkeld met de nadruk op betrouwbaarheid, duurzaamheid en efficiency. De pompen zijn voorzien van een open waaiër die tegen een verwisselbare slijtplateau draait. Hierdoor is slijtage aan de pomp gering en bespaart u op onderhouds- en onderdelenkosten. Alle pompen uit de B serie hebben een terugslagklep aan de zuigzijde.

##### Ontwerp

- Eenvoudige constructie
- Grote vrije doorlaat
- Geschikt voor hete vloeistoffen
- Nat zelfaanzuigend
- Vet gekoelde asafdichting
- Lange levensduur

##### Toepassingen

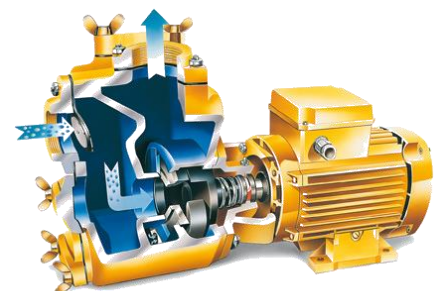
- Scheepvaart
- Industrie
- Aannemerij
- Afvalwater
- Noodbemalingsets
- Irrigatie
- Land- en tuinbouw

##### Totaalpakket ontworpen en gebouwd door BBA

- Volledige in-house ontwerp & productie
- Meer dan 60 jaar ervaring in de markt
- Uitgebreide interne testfaciliteiten
- Modern, functioneel ontwerp
- Duurzame & milieuvriendelijke materialen
- Maatoplossingen beschikbaar

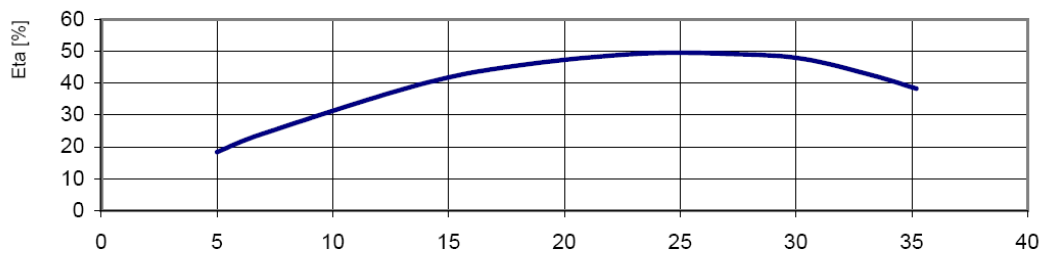
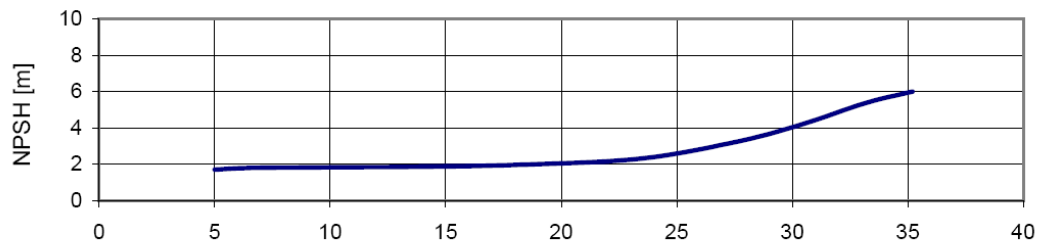
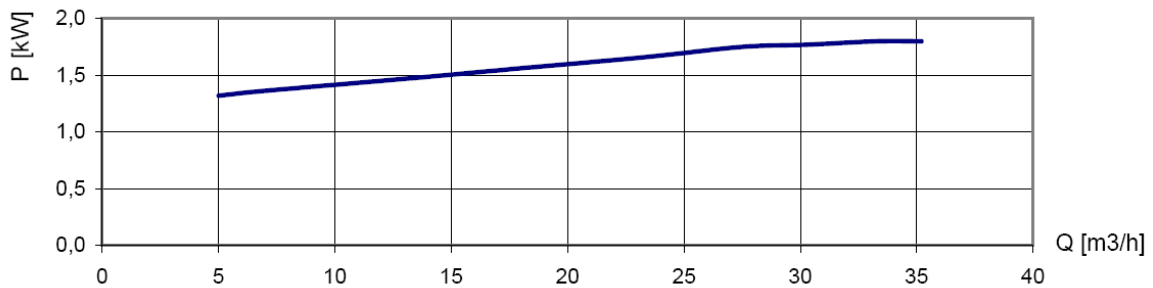
##### Aftersales & productondersteuning

- Eén leverancier voor onderdelen en accessoires
- Speciale helpdesk voor storingen (24 uur per dag bereikbaar)
- Eigen service-afdeling
- Mondiaal distributienetwerk voor onderdelen
- Uitgebreide trainingsmogelijkheden beschikbaar (technisch & commercieel), op locatie of intern



## POMPCURVES (2850 TPM)

Continuous duty according ISO 9906



**STANDAARD TECHNISCHE SPECIFICATIES**

**BBA zelfaanzuigende centrifugaalpompe**

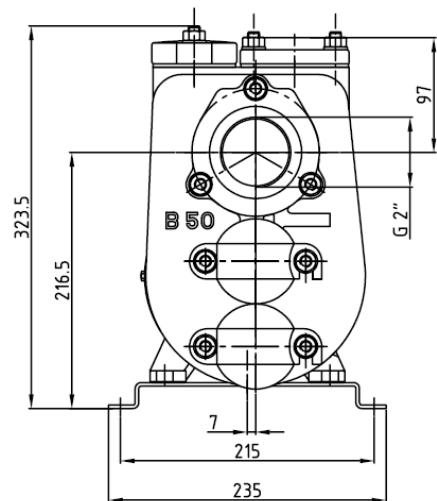
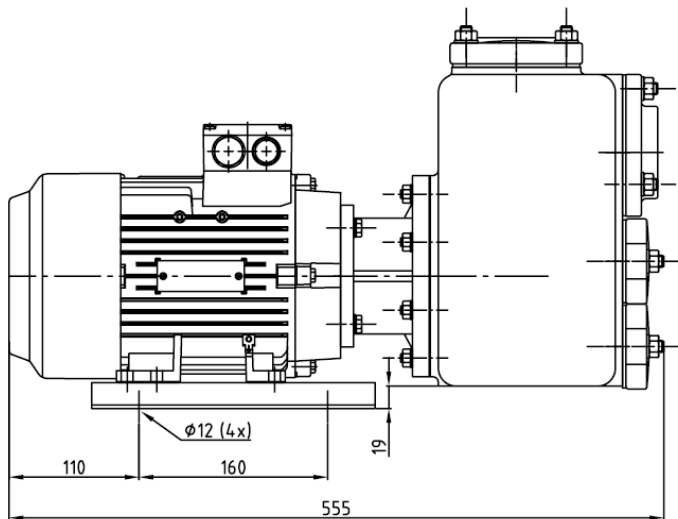
Model..... B50 BVGMC  
Max. capaciteit..... 35 m<sup>3</sup>/uur  
Max. opvoerhoogte .... 18 mwk  
Vuildoorlaat..... 25 mm  
Toerental..... 2850 tpm  
Aansluitdelen ..... 2"

**Elektromotor**

Vermogen ..... 2.2 kW – 2 polig  
Voltage..... 230/400 V  
Frequentie..... 50 Hz  
Uitvoering..... B3/B14A, IP55, ISO F  
Samenbouw ..... Monoblok

**Materialen**

Pomphuis .....Gietijzer GG20 – 0.6020  
Slijtplaat.....Gietijzer GG20 – 0.6020  
Waaier.....Gietijzer GG20 – 0.6025  
Asafdichting.....Mechanical seal  
Sealvlakken.....Sic / Sic / Viton  
Pompas .....Staal C45 – 1.1191  
Pakkingen .....NBR / Paper



**OPTIES**

**Mechanical seals**

T3W seal..... HM / HM / Viton  
MG1 seal ..... Sic / Sic / EPDM

**Pakkingen**

N NBR: Perbunan  
V FPM: Viton  
E EPDM  
T PTFE: Teflon  
K FFKM, Kalrez

**Extra's**

+F .....DIN Flenzen  
+FK.....DIN Flenzen RVS 316  
+Bl.....Waaier brons; As RVS 316  
+BlI.....Waaier en slijtplaat brons; As RVS 316  
+Kl.....Waaier en as RVS 316  
+KlI.....Waaier, sluitplaat en as RVS 316  
+M .....Snijmes  
+P .....Perma vet patroon  
+VP .....Vet glas  
+KF.....Kruiwagen frame  
60Hz....Motor 440V – 60Hz