



#### Pompspecificaties

Type.....	B60-180 BVGMC
Max. capaciteit.....	45 m <sup>3</sup> /uur
Max. opvoerhoogte.....	35 mwk
Aansluitdelen.....	2"
Vuildoorlaat.....	18.5 mm
Waaier type.....	Half-open waaier
Elektromotor.....	5.5 kW – 2 polig
Toerental.....	2850 tpm
Voltage.....	400/690V
Samenbouw.....	Monoblok
Gewicht (ledig).....	95 kg

## KENMERKEN

### B zelfaanzuigende centrifugaalpompe

De pompen uit de B serie, variërend in grootte van 1,5" tot 12", zijn ontwikkeld met de nadruk op betrouwbaarheid, duurzaamheid en efficiency. De pompen zijn voorzien van een open waaier die tegen een verwisselbare slijtplate draait. Hierdoor is slijtage aan de pomp gering en bespaart u op onderhouds- en onderdelenkosten. Alle pompen uit de B serie hebben een terugslagklep aan de zuigzijde.

#### Ontwerp

- Eenvoudige constructie
- Grote vrije doorlaat
- Geschikt voor hete vloeistoffen
- Nat zelfaanzuigend
- Vet gekoelde asafdichting
- Lange levensduur

#### Toepassingen

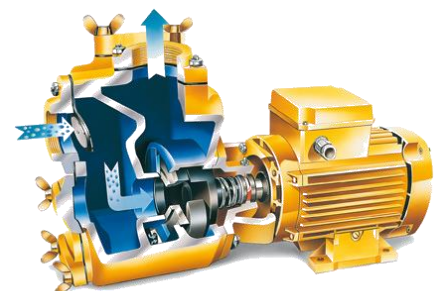
- Scheepvaart
- Industrie
- Aannemerij
- Afvalwater
- Noodbemalingsets
- Irrigatie
- Land- en tuinbouw

### Totaalpakket ontworpen en gebouwd door BBA

- Volledige in-house ontwerp & productie
- Meer dan 60 jaar ervaring in de markt
- Uitgebreide interne testfaciliteiten
- Modern, functioneel ontwerp
- Duurzame & milieuvriendelijke materialen
- Maatoplossingen beschikbaar

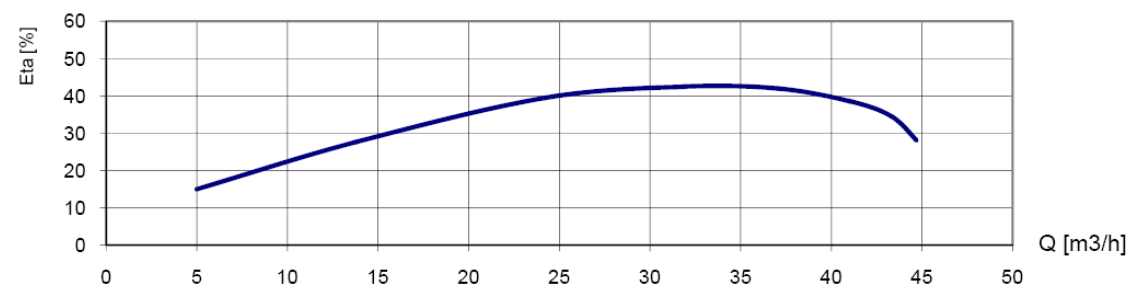
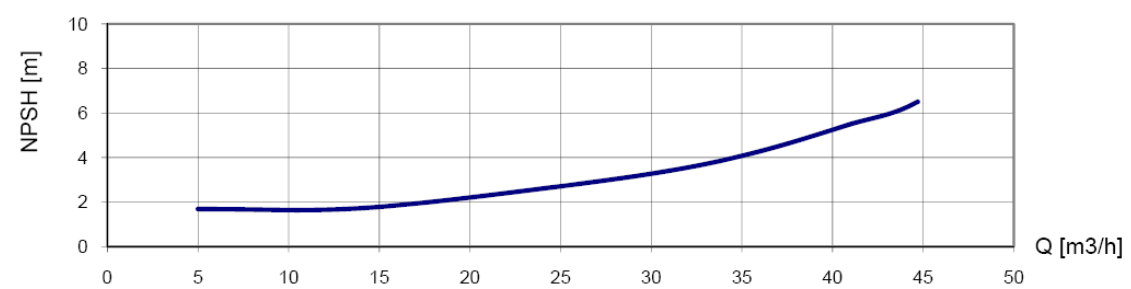
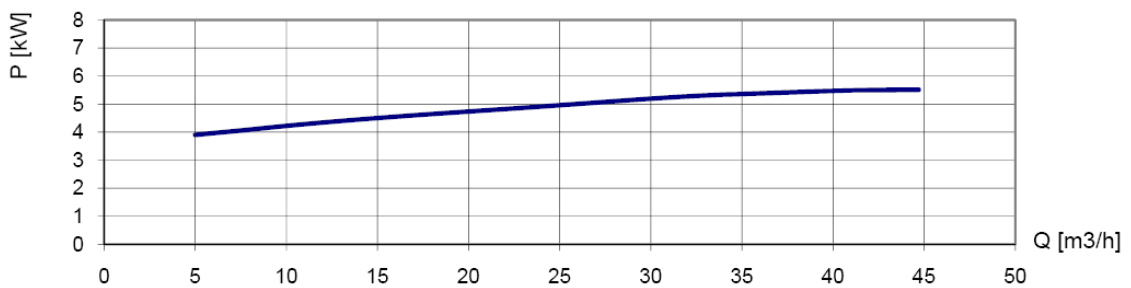
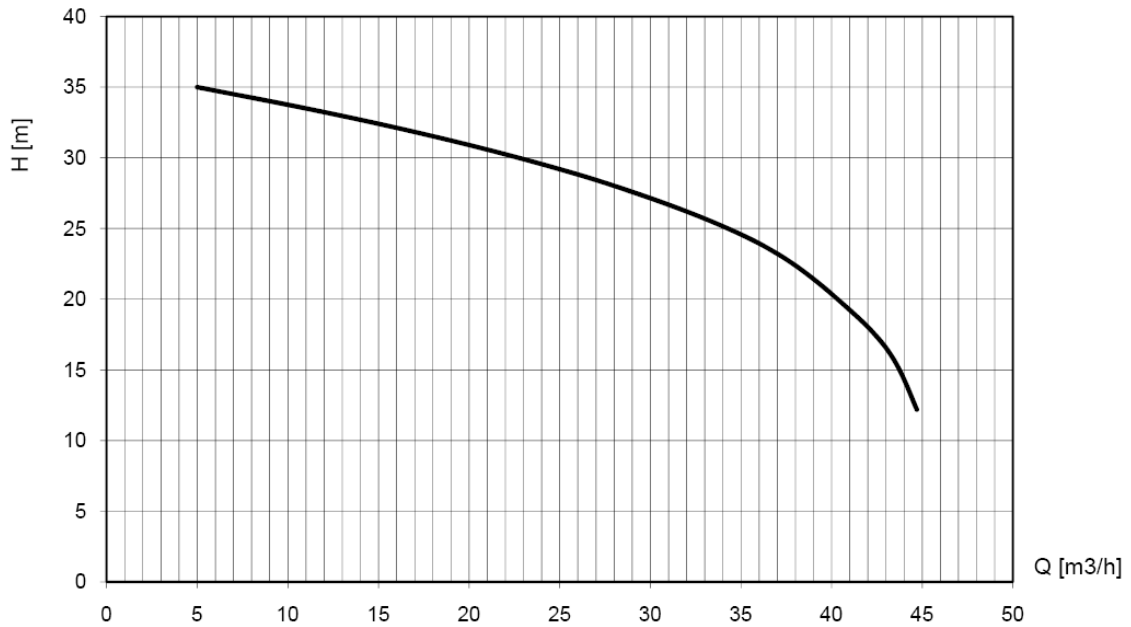
#### Aftersales & productondersteuning

- Eén leverancier voor onderdelen en accessoires
- Speciale helpdesk voor storingen (24 uur per dag bereikbaar)
- Eigen service-afdeling
- Mondiaal distributienetwerk voor onderdelen
- Uitgebreide trainingsmogelijkheden beschikbaar (technisch & commercieel), op locatie of intern



**POMPCURVES (2850 TPM)**

Continuous duty according ISO 9906



## STANDAARD TECHNISCHE SPECIFICATIES

### BBA zelfaanzuigende centrifugaalpomp

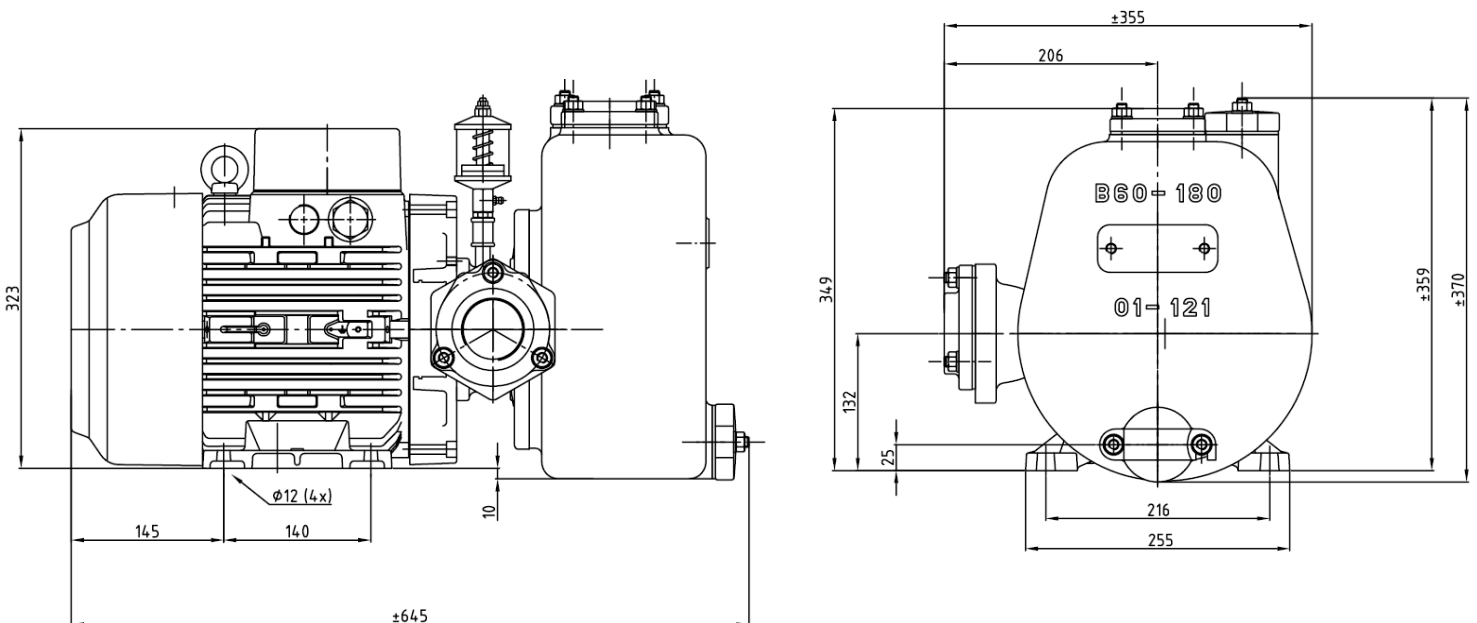
Model ..... B60-180 BVGMC  
Max. capaciteit ..... 45 m<sup>3</sup>/uur  
Max. opvoerhoogte ..... 35 mwk  
Vuilverval ..... 18.5 mm  
Toerental ..... 2850 tpm  
Aansluitdelen ..... 2" BSP

### Elektromotor

Vermogen ..... 5.5 kW – 2 polig  
Voltage ..... 400/690 V  
Frequentie ..... 50 Hz  
Uitvoering ..... B3/B14A, IP55, ISO F  
Samenbouw ..... Monoblok

### Materialen

Pomphuis ..... Gietijzer GG20 – 0.6020  
Slijtplaat ..... Gietijzer GG20 – 0.6020  
Waaier ..... Gietijzer GG20 – 0.6020  
Asafdichting ..... Mechanical seal  
Sealvlakken ..... Sic / Sic / Viton  
Pompas ..... Staal C45 – 1.1191  
Pakkingen ..... NBR / Paper



## OPTIES

### Mechanical seals

T3W seal ..... HM / HM / Viton  
MG1 seal ..... Sic / Sic / EPDM

### Pakkingen

N NBR: Perbunan  
V FPM: Viton  
E EPDM  
T PTFE: Teflon  
K FFKM, Kalrez

### Extra's

+F ..... DIN Flenzen  
+FK ..... DIN Flenzen RVS 316  
+BI ..... Waaier brons; As RVS 316  
+BII ..... Waaier en slijtplaat brons; As RVS 316  
+KI ..... Waaier en as RVS 316  
+KII ..... Waaier, sluitplaat en as RVS 316  
+M ..... n.v.t.  
+P ..... Perma vet patroon  
+VP ..... Vet glas  
+KF ..... Kruiwagen frame  
60Hz ..... Motor 440V – 60Hz