



Specyfikacja techniczna pompy:

Typ	B70 BVGMC
Maks. wydajność.....	82 m ³ /h
Maks. podnoszenie	20 m
Złącza.....	3"
Typ wirnika	otwarty
Przelot	22 mm
Obroty	2850 rpm
Silnik elektryczny	4 kW – 2-biegunowy
Napięcie	400/690V
Konstrukcja	monoblok
Waga (net)	60 kg

OPIS

Samozasysająca pompa odśrodkowa serii B

Pompy serii B charakteryzują się wysoką niezawodnością, sprawnością i wytrzymałością. Dostępne są w zakresie od 1-1/2" do 12". Dzięki otwartemu wirnikowi z wymienną płytą oporową obsługa jest łatwa a koszty części zamiennych zminimalizowane. Wszystkie pompy serii B są wyposażone w zawór zwrotny na króćcu ssawnym, co eliminuje konieczność stosowania zaworu stopowego na linii ssawnej, a także umożliwia ponowne zasysanie po przerwie w pracy.

Cechy konstrukcyjne

- Prosta, niezawodna budowa
- Duży swobodny przelot
- Możliwość pompowania gorącego medium
- Chłodzone uszczelnienie wału
- Dłuższa żywotność dzięki budowie pompy
- Dostępne wykonanie przeciwwybuchowe ATEX

Możliwe zastosowania

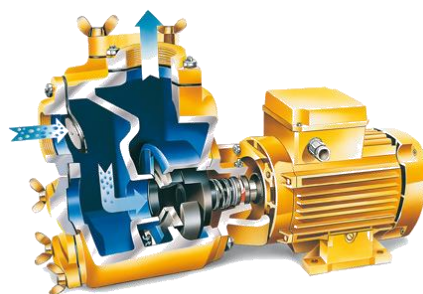
- Transport morski
- Przemysł
- Budownictwo
- Systemy kanalizacyjne
- Zestawy pomp awaryjnych
- Systemy nawadniające
- Rolnictwo
- Ogrodnictwo

Konstrukcja w pełni zaprojektowana i wyprodukowana przez firmę BBA Pumps

- Konstrukcja i produkcja całkowicie we własnym zakresie
- Ponad 60 lat doświadczenia na rynku
- Własna instalacja testowa
- Nowoczesna i funkcjonalna konstrukcja
- Wytrzymałe i przyjazne dla środowiska materiały
- Na zamówienie dostępne inne wersje

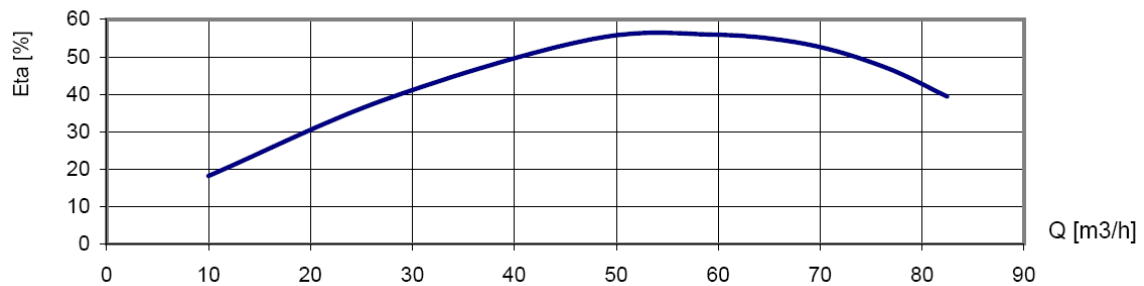
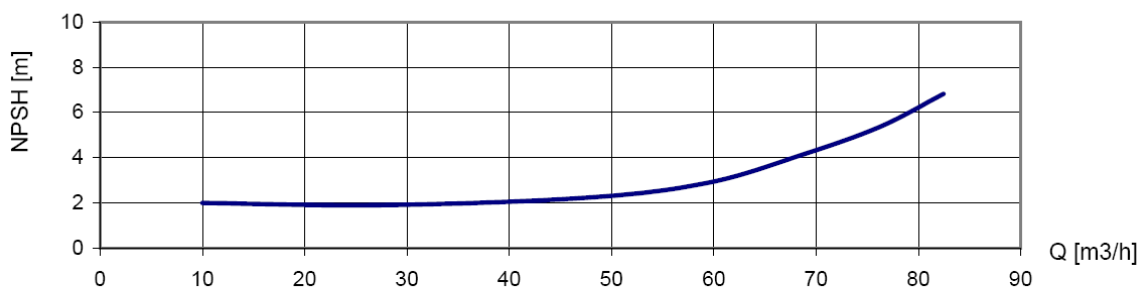
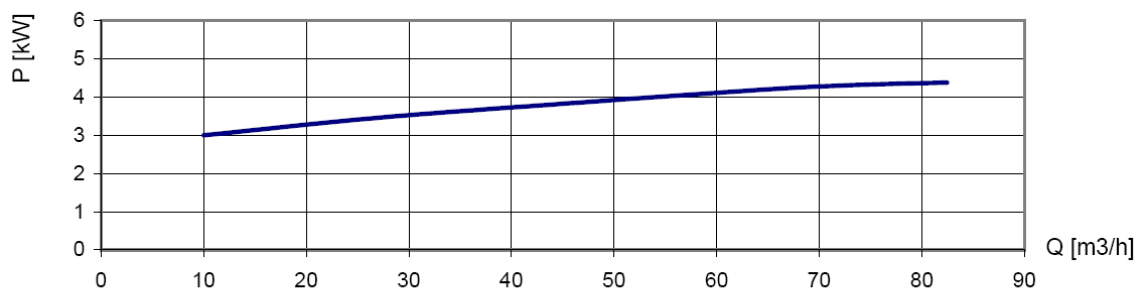
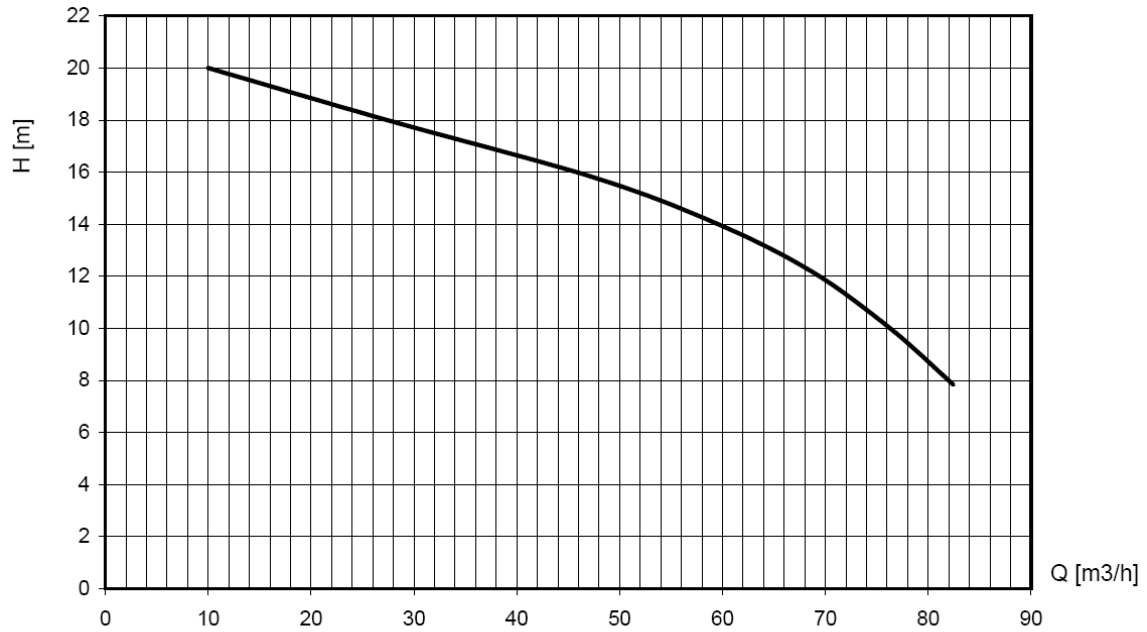
Obsługa posprzedażowa i opieka nad produktem

- Jeden dostawca wyposażenia, części zamiennych i akcesoriów
- Własny dział obsługi klienta (obsługa 24-godzinna)
- Własny dział serwisowy
- Globalna sieć dystrybucji części
- Opcjonalny globalny serwis u klienta
- Dostępne opcje szkoleń (technicznych i marketingowych) wewnętrznych lub u klienta



KRZYWA PRACY (2850 obr./min)

Zgodność z ISO 9906



STANDARDOWA SPECYFIKACJA TECHNICZNA

Pompa wirnikowa BBA

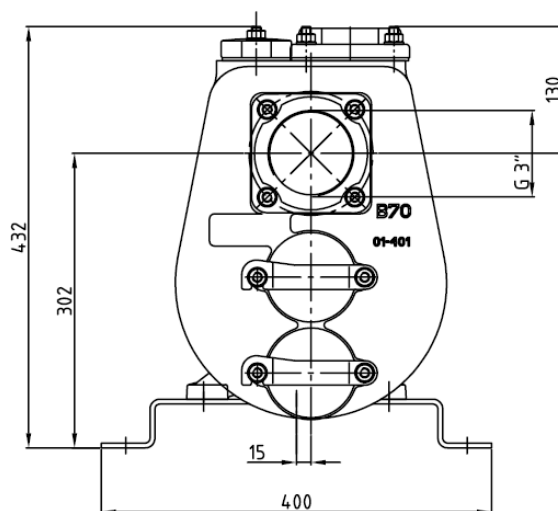
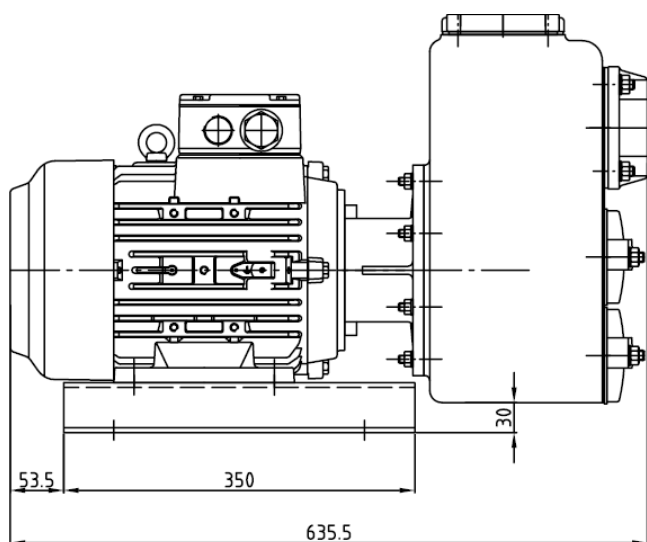
Model B70 BVGMC
Maks. wydajność 82 m³/h
Maks. podnoszenie 20 m
Przelot 22 mm
Obroty 2850 rpm
Złącza 3"

Silnik elektryczny

Moc 4 kW – 2-biegunowy
Napięcie 400/690 V
Częstotliwość 50 Hz
Wykonanie B3/B14A, IP55, ISO F
Konstrukcja monoblok

Wykonanie

Korpus pompy Żeliwo GG20 – 0.6020
Płyta oporowa Żeliwo GG20 – 0.6020
Wirnik Żeliwo GG20 – 0.6020
Uszczelnienie Uszczelnienie mechaniczne
Okładziny SiC / SiC / Viton
Wał pompy Stal C45 – 1.1191
Uszczelka NBR / papier



OPCJE DODATKOWE

Uszczelnieni a mechaniczne

T3W HM / HM / Viton
MG1 SiC / SiC / EPDM

Uszczelki

N NBR: Perbunan
V FPM: Viton
E EPDM
T PTFE: Teflon
K FFKM, Kalrez

Dodatki

+F kołnierze DIN
+FK kołnierze DIN, stal nierdzewna 316
+BI wirnik z brązu; wał ze stali nierdzewnej 316
+BII wirnik/płyta oporowa z brązu, wał ze stali 316
+KI wał i wirnik ze stali nierdzewnej 316
+KII wał, wirnik i płyta oporowa ze stali nierdzewnej
+M ostrze tnące
+P automatyczna smarownica Perma
+VP szklana smarownica do uszczelnienia
+KF taczki do transportu
60Hz silnik 440V – 60Hz