

**Pompspecificaties:**

Type.....	PT130 D130
Ontwerp .....	Dubbelwerkende zuigerpomp
Max. capaciteit.....	26 m <sup>3</sup> /uur
Max. opvoerhoogte .....	20 mwk
Max. aanzuighoogte .....	9.6 mwk
Aansluitdelen .....	4 inch
Elektromotor .....	2.2 kW
Voltage .....	1x230V
Stapelframe .....	SF9-15
Droog gewicht.....	770 kg

**KENMERKEN**

**PT Zuigerpomp**

De PT zuigerpomp is ontworpen voor verticale en horizontale bemaling. Deze verdringerpompen zijn zelfaanzuigend en uitermate geschikt voor het verpompen van een mix van water en lucht zonder enige restricties. Bovendien kunnen deze pompen zorgeloos droogdraaien, zonder schade of slijtage te veroorzaken aan onderdelen.

**Prestaties van wereldklasse**

De PT pompen bieden "lowest cost of ownership". Een betrouwbare en duurzame oplossing voor bemalingsbedrijven wereldwijd. Dit pompconcept behoort in de praktijk tot een van de meest toegepaste technieken aangaande de toepassing verticale- en horizontale drainage, waarbij een niet te evenaren pomp rendement altijd garant staat voor minimale operationele kosten en een maximale bijdrage levert aan de Return on Investment (ROI).

**Belangrijkste kenmerken PT pompen**

- Kan onbeperkt droogdraaien
- Uitstekende aanzuigprestaties bij alle capaciteiten
- Hoog pomp rendement
- Zeer lage onderhoudskosten
- Lange levensduur

**Totaalpakket ontworpen en gebouwd door BBA**

- Volledige in-house ontwerp & productie
- Meer dan 60 jaar ervaring in de markt
- Uitgebreide interne testfaciliteiten
- Modern, functioneel ontwerp
- Duurzame & milieuvriendelijke materialen

**Aftersales & productondersteuning**

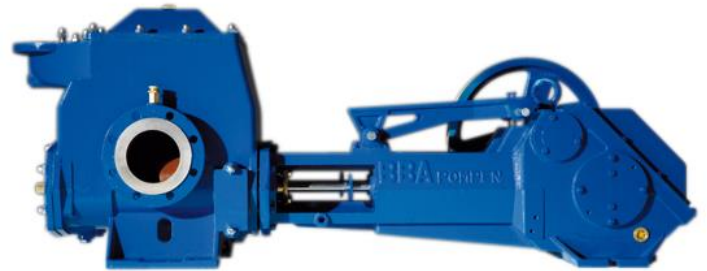
- Eén leverancier voor onderdelen en accessoires
- Speciale helpdesk voor storingen (24 uur per dag bereikbaar)
- Eigen service-afdeling
- Mondiaal distributienetwerk voor onderdelen
- Optioneel wereldwijd onderhoud op locatie
- Uitgebreide trainingsmogelijkheden beschikbaar (technisch & commercieel), op locatie of intern



**STANDAARD TECHNISCHE SPECIFICATIES**

**BBA dubbelwerkende zuigerpomp**

Pomptype.....	PT130 D130
Max. capaciteit.....	26 m <sup>3</sup> /uur
Max. opvoerhoogte.....	20 mwk
Max. aanzuighoogte.....	9.6 mwk
Toerental (af fabriek).....	51 slagen/min
Pomphuis.....	Gietijzer GG20
Pump deksel.....	Gietijzer GG20
Cilinders.....	RVS 1.4301
Manchetten.....	Leder
Zuigerstangen.....	RVS 304
Asafdichtingen.....	Stopbus pakking
Kleppen.....	NBR
Stenenvanger.....	Gietijzer GG20
Meetvoorziening.....	2 vacuümmeters
Aansluitdelen.....	Vuurverzinkt (optioneel)



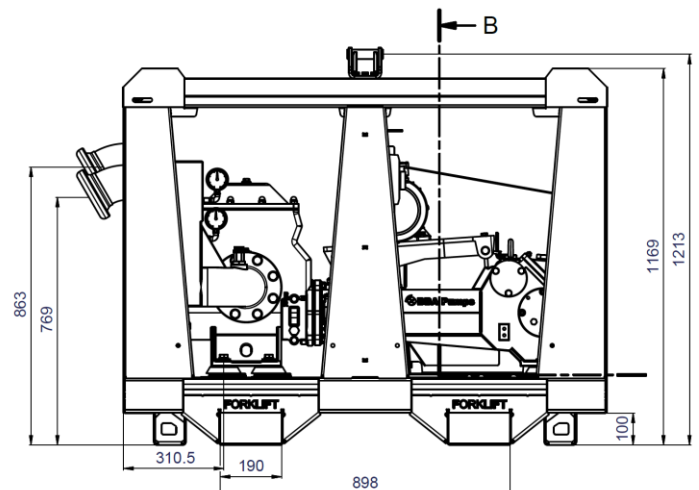
**Elektomotor**

Motor type.....	100L
Vermogen.....	2.2 kW
Toerental.....	1450 owm.
Voltage.....	1x230V
Frequentie.....	50 Hz
Polen.....	4
Bouwworm.....	B3
Bescherming.....	IP54
Beveiliging.....	Thermisch



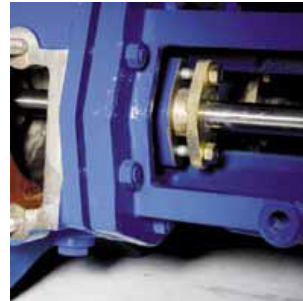
**BBA frame**

Stapelframe.....	SF9-15 vuurverzinkt
Afmetingen L x B x H.....	1500 x 940 x 1228 mm
Afmetingen L x B x H.....	59 x 37 x 48 inch
Hijsoog.....	Centrale hijsvoorziening
Heftruck koker.....	Uitgerust met heftruckkokers
Trillingsdempers.....	Pomp gemonteerd op 6 dempers
Beschermkap.....	Vuurverzinkt
Dakpaneel.....	Kunststof ABS (optioneel)

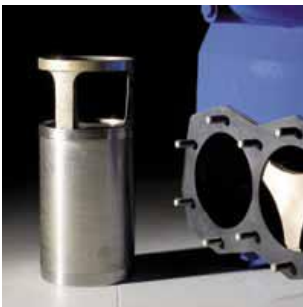




**Reinigingsdeksel**  
Om vervuiling achter de cilinderbussen te verwijderen, hoeft alleen de reinigingsdeksel te worden geopend. Hierdoor wordt het verwisselen van de stopbuspakking kinderspel.



**Oerdegelijke zuigerstangen**  
De zuigerstangen zijn uitgevoerd in RVS en nauwkeurig geslepen voor de langst mogelijke levensduur.



**Duurzame cilinderbussen**  
De RVS cilinderbussen zijn via een bajonetsysteem eenvoudig met de hand te draaien, waardoor de levensduur wordt verdrievoudigd.



**Standaard stenenvanger**  
De standaard gemonteerde stenenvanger is voorzien van twee vacuümmeter en een reinigingsdeksel.



**Smearing en aandrijving**  
Een uniek smeersysteem en verbeterde tandwieltechniek in het aandrijfgedeelte van de pomp zorgen voor een laag geluidsniveau en een duurzame werking.



**4 Jaar BBA garantie**  
BBA garantie in jaren of draaiuren, hetgeen het eerst plaatsvindt. Raadpleeg het BBA garantieboek voor meer informatie.

Foto's zijn voor illustratieve doeleinden en kunnen afwijken.