

**Технические характеристики:**

Тип .....	PT130 D130
Конструкция .....	2х-поршневой насос ..... двойного действия
Макс. производительность .....	35 м <sup>3</sup> /ч
Макс. напор .....	20 м
Макс. высота всасывания .....	9,6 м
Соединения .....	4"
Двигатель электрический .....	3 кВт (4 л.с.)
Вольтаж .....	230/400В
Рама .....	SF9-15
Вес (нетто) .....	770 кг

**ОПИСАНИЕ**

**PT насосы для водопонижения**

Конструкция насосов для водопонижения серии PT позволяет проводить как вертикальное, так и горизонтальное водопонижение. Данные насосы являются самовсасывающими и могут перекачивать воздух, воду или смесь воды и воздуха без дополнительной самовсасывающей системы. Кроме того, данные насосы могут работать в сухом режиме неограниченное количество времени без повреждения или изнашивания деталей насоса.

**Достижения мирового уровня**

Насосы серии PT требуют минимальных эксплуатационных расходов и обеспечивают надежную и продолжительную эксплуатацию для компаний, занимающихся водопонижением по всему миру. Технология данных насосов прошла успешные испытания и является уникальной в области вертикального и горизонтального водопонижения. Данная технология не имеет аналогов, гарантируя при этом минимальные эксплуатационные расходы и полный возврат инвестиций.

**Преимущества насосов серии PT**

- Самовсасывание без дополнительной всасывающей системы
- Отличные параметры всасывания при любой производительности
- Высокий КПД
- Минимальное энергопотребление
- Возможность работы в сухом режиме неограниченное количество времени
- Простая замена запасных частей
- 100% механический принцип работы
- Продолжительный срок службы

**Конструкция и производство BVA Pumps**

- Собственная разработка и производство
- Более 60 лет опыта в данной отрасли
- Обширные возможности для тестирования
- Современный и функциональный дизайн
- Долговечные и экологически чистые материалы

**Послепродажное техническое обслуживание**

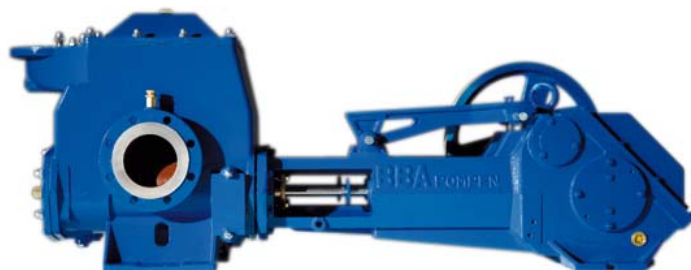
- Запасные части и аксессуары от одного поставщика
- Специальная служба технической поддержки при неполадках (24 часа в сутки)
- Собственный отдел технического обслуживания
- Мировая дистрибьюторская сеть для поставки запасных частей
- Возможность обслуживания на месте в любой точке мира
- Возможность обучения персонала (технического и коммерческого) на месте или с выездом



## СТАНДАРТНАЯ ТЕХНИЧЕСКАЯ СПЕЦИФИКАЦИЯ

### ВВА поршневой насос двойного действия

Тип насоса .....	PT130 D130
Макс. производительность .....	35 м <sup>3</sup> /ч
Макс. напор .....	20 м
Макс. высота всасывания .....	9,6 м
Скорость поршня .....	62 удара/мин
Насосная часть .....	чугун GG20
Крышка насосного корпуса .....	чугун GG20
Цилиндр .....	нерж. сталь 1.4301
Манжет поршня .....	кожа
Вал поршня .....	нерж. сталь 304
Уплотнение вала .....	набивной сальник
Кольца клапанов .....	нитриловая резина
Камнеуловитель .....	чугун GG20
Измерительные приборы .....	вакуумметр
Соединения .....	сталь, горячее цинкование



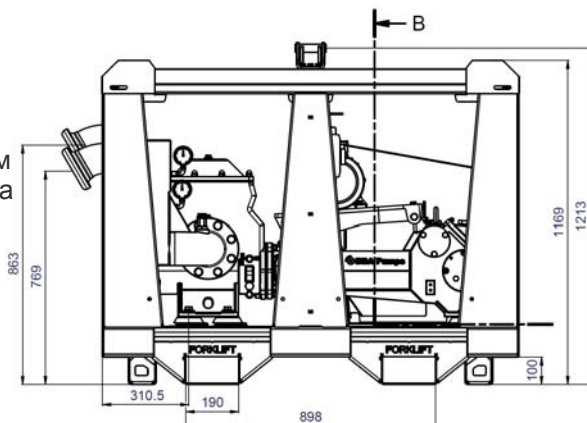
### Двигатель электрический

Тип двигателя .....	HMA3
Мощность .....	3 кВт (4 л.с.)
Обороты двигателя .....	1435 об./мин
Вольтаж .....	230/400 В
Частота .....	50 Гц
Фазы .....	4
Конструкция .....	V3
Степень защиты .....	IP55
Запуск .....	ручной
Подключение .....	CEE 5P/32A/400V



### ВВА базовая рама

Рама .....	сталь, горячее цинкование
Габариты Д x Ш x В .....	1500 x 940 x 1228 мм
Возможность подъема .....	проушина для подъема краном
Возможность погрузки .....	2 захвата для вилки погрузчика
Виброгасители .....	6 виброгасителей
Защита ременной передачи .....	сталь, горячее цинкование
Верхняя панель .....	композит ABS/ASA (опция)





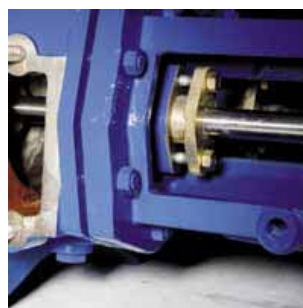
**Привод и система смазки**  
Специальная механическая система привода обеспечивает автоматическую систему смазки, отличную производительность и низкий уровень шума.



**Простая система клапанов**  
В системе клапанов используются уплотнительные кольца и прочные соединительные элементы для надежного крепления, что обеспечивает простоту демонтажа даже после продолжительной эксплуатации.



**Удобный доступ**  
Удобный доступ к фиксаторам цилиндров, камерам набивного уплотнения и другим элементам насоса для очистки и технического обслуживания.



**Сверхпрочные валы поршней**  
Валы поршней изготовлены из нержавеющей стали, что увеличивает их срок службы и требует минимальное техническое обслуживание.



**Сменные цилиндры**  
Цилиндры из нержавеющей стали, имеют возможность проворачиваться, что увеличивает срок службы насоса. Благодаря простой быстросъемной системе проворачивание и замена цилиндров очень проста даже при проведении обслуживания насоса на месте эксплуатации.



**Камнеуловитель в стандартном исполнении**  
В стандартное исполнение насосов PT входит камнеуловитель для защиты внутренних частей насоса от попадания посторонних предметов. Камнеуловитель имеет удобные крышки для очистки, а также сдвоенный манометр для контроля производительности насоса.

Продукция может отличаться от изображения на фотографиях.